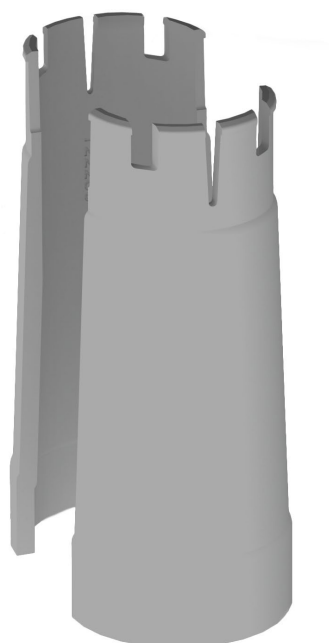


ТЕХНИЧЕСКИЙ ПАСПОРТ ИЗДЕЛИЯ



Производитель: VILPE Oy, Kauppatie 9, 65610 Mustasaari, FINLAND

ALIPAI 160 IS комплект изоляции



Сертификаты: **соответствия**
 пожарной безопасности
 ISO 9001:2015
 ISO 14001:2015

Артикул

730192

ALIPAI 160 IS комплект изоляции

ТЕХНИЧЕСКИЙ ПАСПОРТ ИЗДЕЛИЯ

Назначение и область применения

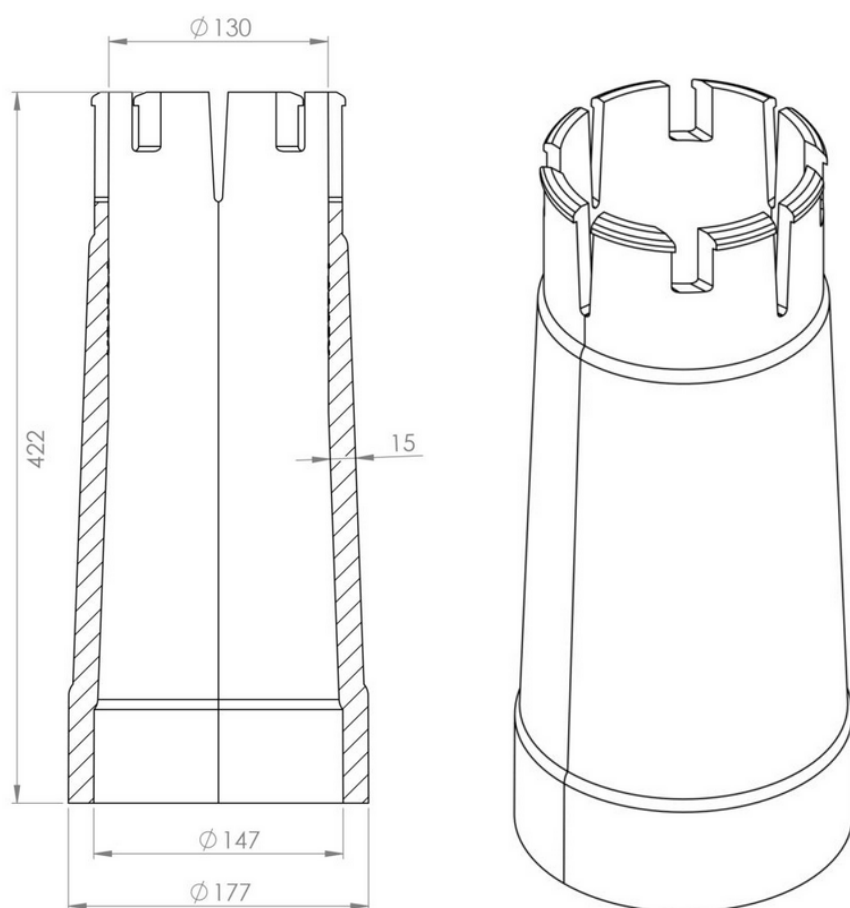
Комплект изоляции для дефлектора ALIPA1 160 изготовлен из ESP и предназначен для предотвращения образования конденсата внутри изделия и стекания его в теплоизоляционный слой кровли. Рекомендован для установки на объектах с повышенным риском накопления влаги в конструкциях.

Комплект изоляции состоит из двух частей, которые устанавливаются внутрь изделия на строительной площадке.

Размеры: внутренний диаметр 130 мм.

Технические характеристики

- внутренний диаметр 130 мм
- вес нетто/брутто 0,06/ 0,10 кг



Сырье:

EPS (полистирол)

ТЕХНИЧЕСКИЙ ПАСПОРТ ИЗДЕЛИЯ

Указания по монтажу

Монтаж проводить в соответствии с монтажной инструкцией, прилагаемой к изделию.

Комплект изоляции состоит из двух частей, которые устанавливаются внутрь изделия на строительной площадке. При установке в дефлектор необходимо расположить детали комплекта в правильном направлении – прорези должны располагаться сверху, так как от них будет зависеть положение колпака.

При монтаже изделий на кровле соблюдать осторожность и правила техники безопасности.

Изделия нельзя устанавливать рядом с предметами, которые могут отрицательно влиять на функции, цвет или использование изделий.

Указания по эксплуатации и техническому обслуживанию

Изделие должно эксплуатироваться по назначению.

Техническое обслуживание заключается в очистке поверхности изделия и фильтра от грязи и мусора.

Условия хранения и транспортировки

Изделия не относятся к категории опасных грузов, что допускает их перевозку любым видом транспорта в соответствии с правилами перевозки грузов, действующими на данном виде транспорта.

При железнодорожных и автомобильных перевозках изделия допускаются к транспортировке только в крытом подвижном составе.

Обращаться с товаром с соответствующей осторожностью, избегая ударов и вмятин.

Изделия должны храниться в упаковке предприятия-изготовителя.

Гарантийные обязательства

Изготовитель гарантирует соответствие ALIPAI 160 IS комплект изоляции требованиям безопасности при условии соблюдения правил и ограничений при монтаже, эксплуатации и обслуживании изделий. При нарушении данных правил или отклонении от них, VILPE Oy аннулирует гарантию на изделие.

ТЕХНИЧЕСКИЙ ПАСПОРТ ИЗДЕЛИЯ

Гарантия распространяется на все дефекты, возникшие по вине завода-изготовителя.

Гарантийный срок:

- техническая гарантия -20 лет с даты продажи изделия.
- эстетическая гарантия -10 лет с даты продажи изделия.

Гарантия не распространяется на дефекты, возникшие в случаях:

- нарушения паспортных режимов хранения, монтажа, эксплуатации и обслуживания изделия;
- ненадлежащих транспортировки и погрузочно-разгрузочных работ;
- повреждений, вызванных неправильными действиями потребителя;
- наличия повреждений, вызванных пожаром, стихией, форс-мажорными обстоятельствами;
- наличия следов постороннего вмешательства в конструкцию изделия.

Условия гарантийного обслуживания

- Претензии к качеству товара могут быть предъявлены в течение гарантийного срока.
- Неисправные изделия в течение гарантийного срока ремонтируются или обмениваются на новые бесплатно.
- Вопросы гарантийного ремонта, рекламаций и претензий к качеству изделий решаются в соответствии с «Положением о рекламации».